

町工場が始めるIoTの第一歩（飯山精器株式会社の取組）

長野県では、ものづくり産業振興戦略プランに基づき、県内中小製造業の生産現場におけるAI-IoTの利活用を促進するため、IoTデバイス事業化促進事業を実施しています。その中で、工業技術総合センターでは生産性の向上を目的として、生産現場IoT技術研究会を立ち上げました。第1回目の研究会では、工場の現場から、何が一番“必要”かを追求し、現場主義を唱える飯山精器

株式会社様のIoTシステム自社開発及び商品発売に至るまでの経緯とシステムの概要を発表いただきます。後段では、環境・情報技術部門が取り組む本研究会の概要について説明いたします。

自社内のIoT構築による生産性の向上を目指すみなさまに、その考え方を少しでも共有できれば幸いです。

日 時

平成30年7月26日(木) 13:30~15:30 (受付 13:00から)

場 所

長野県工業技術総合センター環境・情報技術部門 情報棟2階 研修室

住所 松本市野溝西1-7-7

電話 0263-25-0790 (代表)

内 容

- 「わが社がIoT構築に取り組んだわけ」 (13:35-14:15)
飯山精器株式会社 代表取締役社長 寺坂唯史 氏
- 「生産管理システムis-PROと稼働監視システムis-Lookのご紹介」 (14:15-14:50)
飯山精器株式会社 システム開発部 部長 長谷川 保 氏
- 質疑応答 (14:50-15:00)
- 生産現場IoT技術研究会の進め方について (15:00-15:30)
工業技術総合センター職員

対象者

県内企業のみなさま

定 員

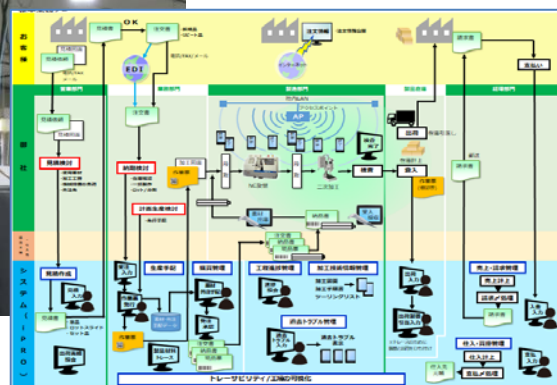
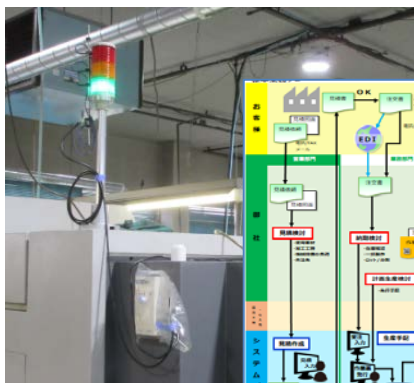
30名 (先着順)

参加費

無 料

お申込方法

裏面申込書 参照



【お問い合わせ先及び会場案内】

長野県工業技術総合センター環境・情報技術部門 情報システム部 (担当) 窪田、西田
 〒399-0006 松本市野溝西 1-7-7 TEL : 0263-25-0790(代)



Attention!!

長野県工業技術総合センターは、県内に4拠点あります。この講演会は、松本市の環境・情報技術部門での開催です。

第1回生産現場IoT技術研究会 申込書 (7月26(木)13:30 開催)

長野県工業技術総合センター環境・情報技術部門

E-Mail kankyojoho@pref.nagano.lg.jp

下記内容を E-Mail にてご連絡ください。

締切り 7月18日(水)

事業所名			
住所			TEL
参加者	氏名		役職名
	E-Mail		
参加者	氏名		役職名
	E-Mail		
参加者	氏名		役職名
	E-Mail		

- ※ 受講票は発行いたしません。受講のお断りの連絡がない限り受講は可能です。
- ※ 本申込書にご記入いただいた個人情報は、イベント募集の登録情報として利用し、その他の用途には使用しません。
- ※ ご記入いただいた情報を利用して、今後主催者から各種ご案内(研究会・セミナーなど)をお送りする場合がございます。それらを希望されない場合は、次に をして下さい。 [各種案内の送付を希望しない。]